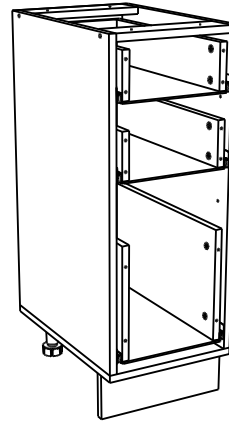
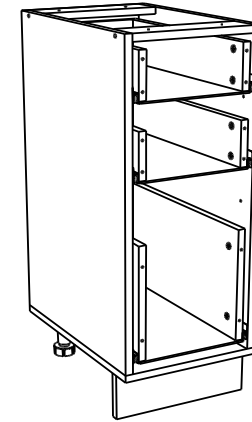


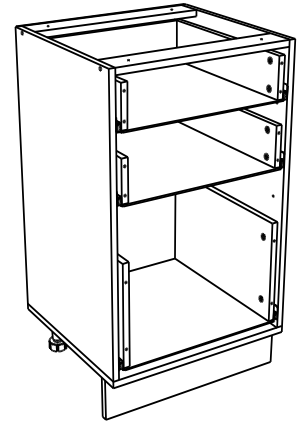
N303



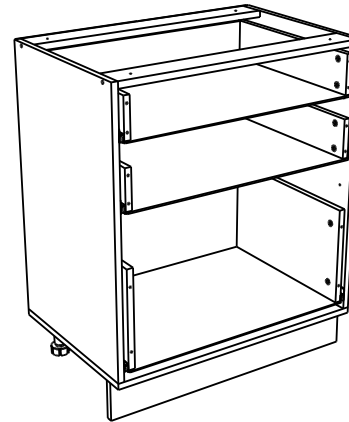
N403



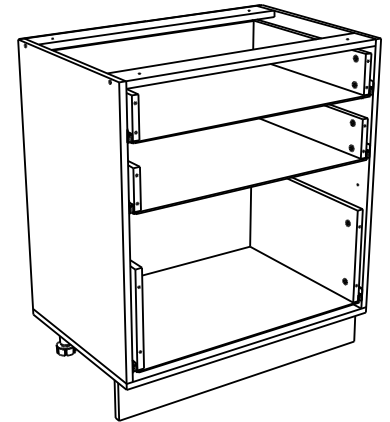
N503



N603



N803

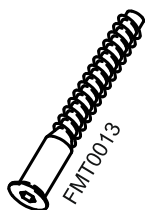




12x



32x

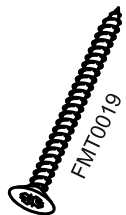


16x

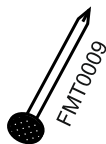


4x

27



4x



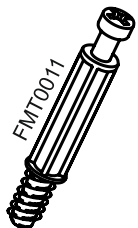
57x



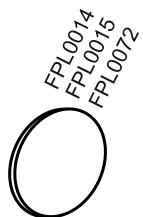
1x



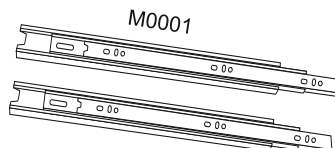
12x



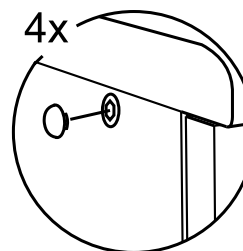
12x



12x

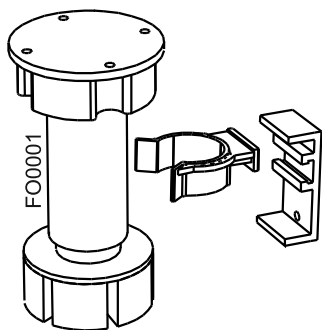
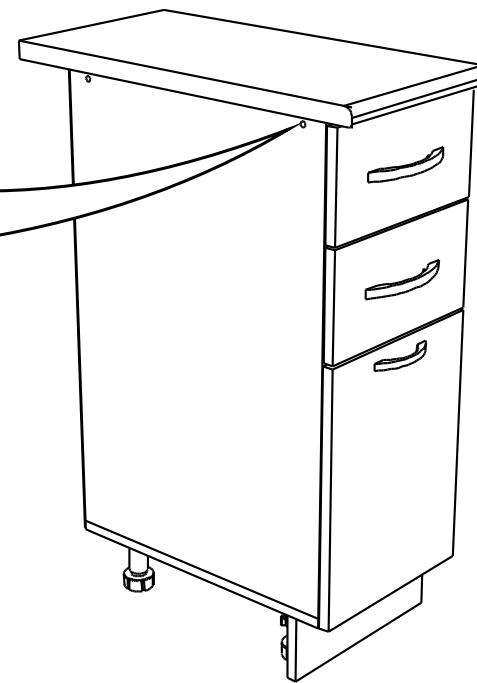


3x



4x

FPL0002
FPL0004
FPL0071



4x

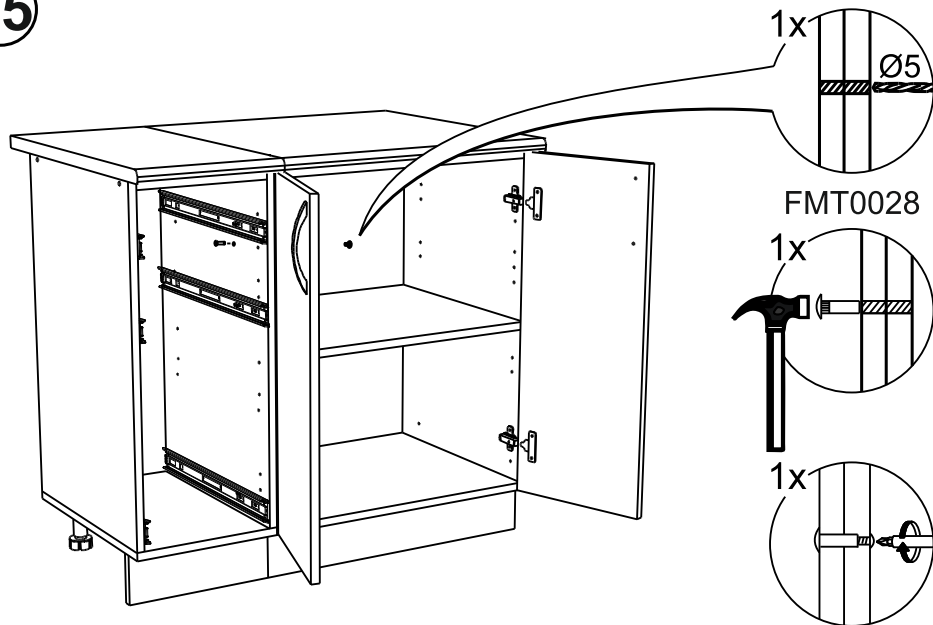


0/12x

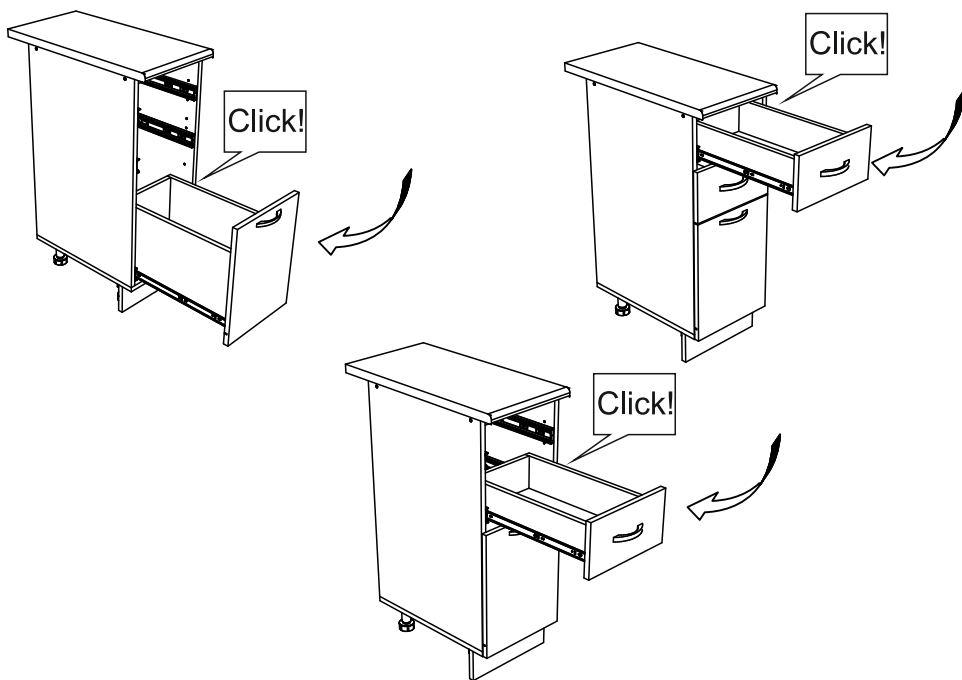
* - указано в детализовке

* - see in specification

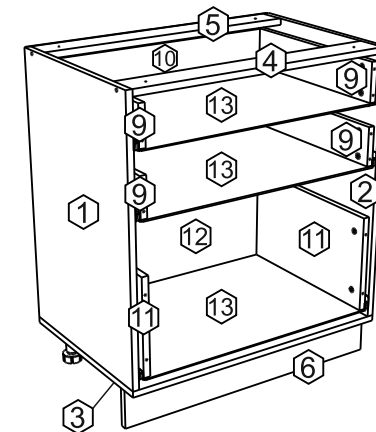
25



26



№	code	a*b	module														
			1	2	3	4	5	6	7	8	9	10	11	12	13		
1	N300.01	700*458	1	1	1	1	1										
2	N300.02	700*458	1	1	1	1	1										
	N300.03	300*458	1														
3	N400.01	400*458		1													
	N500.01	500*458			1												
	N600.01	600*458				1											
	N800.01	800*458															1
4	N300.04	268*74	1														
	N400.02	368*74		1													
	N500.02	468*74			1												
	N600.02	568*74				1											
	N800.02	768*74					1										1
5	N300.05	268*74	1														
	N400.03	368*74		1													
	N500.03	468*74			1												
	N600.03	568*74				1											
	N800.03	768*74					1										1
6	N300.07	300*100	1														
	N400.05	400*100		1													
	N500.05	500*100			1												
	N600.05	600*100				1											
	N800.05	800*100					1										1
7	V300.04	715*295	1					2									
	V800.03	715*395		1					2								
	N500.06	715*495			1												
8	V400.04	682 mm						1	1								
9	N301.01	450*100	4	4	4	4	4										
	N301.02	211*100	2														
	N401.01	311*100	2														
10	N501.01	411*100		2													
	N601.01	511*100						2									
	N803.01	711*100								2							2
11	N302.01	450*250	2	2	2	2	2										
	N302.02	211*250	1														
	N402.01	311*250		1													
12	N502.01	411*250			1												
	N602.01	511*250				1											
	N802.01	711*250															1
13	N301.03	455*242	3														
	N401.02	455*342		3													
	N501.02	455*442			3												
	N601.02	540*455						3									
	N802.02	740*455								3							3
furniture																	
FPL0010/11/70			0	0	0	12	12										



В мебельном наборе могут быть конструктивные изменения, не ухудшающие качество изделия, но не указанные в данной инструкции.

In furniture KIT, there may be changes, not specified in this manual, which don't deteriorate the quality of the product.

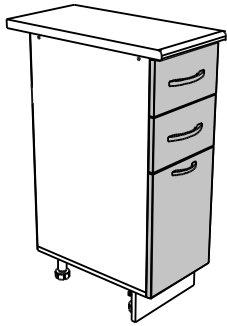
!Внимание! Максимальная нагрузка на ящик составляет 12 кг.

!Remember! Total weight of goods in the drawer shouldn't be over 12 kg.

23

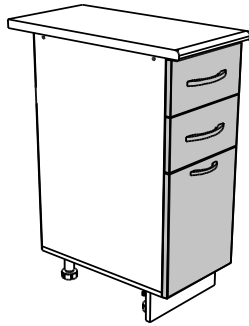
N303

F-13
156*296-2
390*296-1



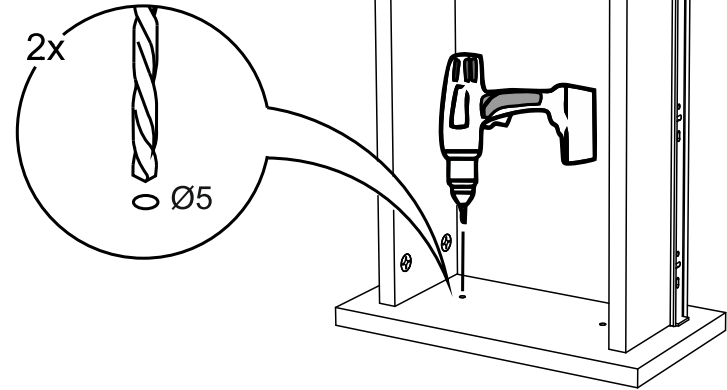
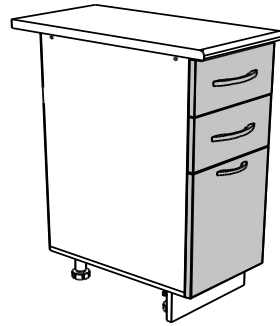
N403

F-23
156*396-2
390*396-1



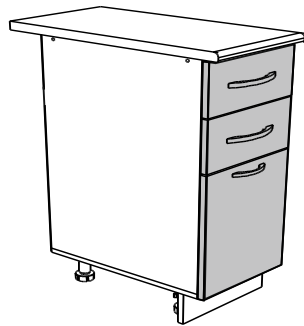
N503

F-33
156*496-2
390*496-1



N603

F-43
156*596-2
390*596-1

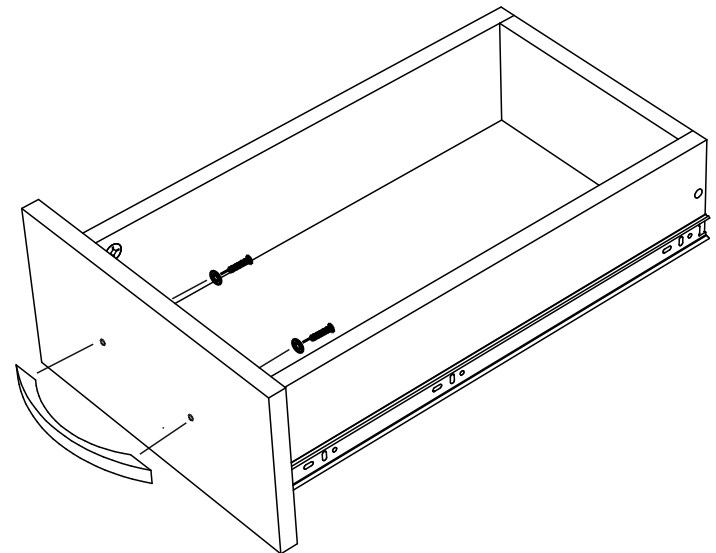


N803

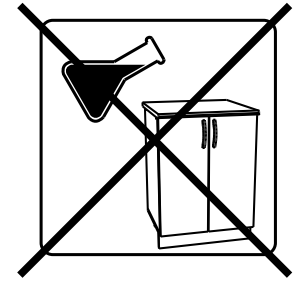
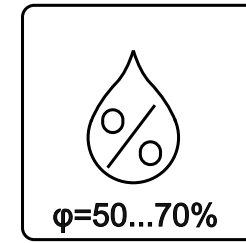
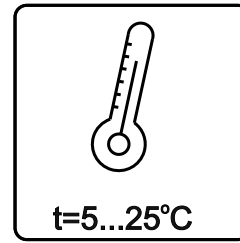
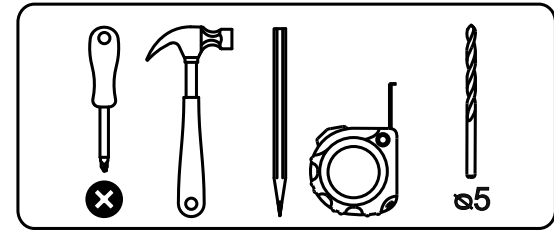
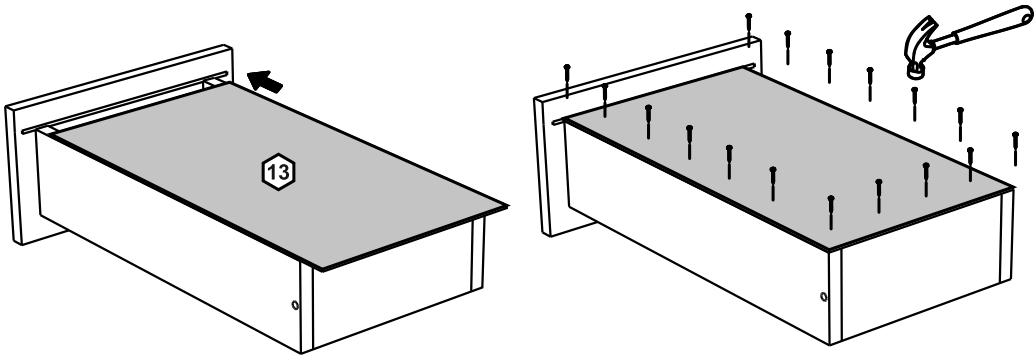
F-53
156*796-2
390*796-1



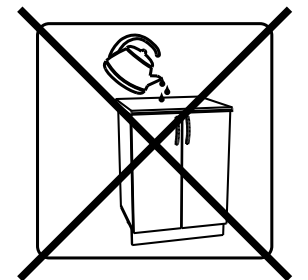
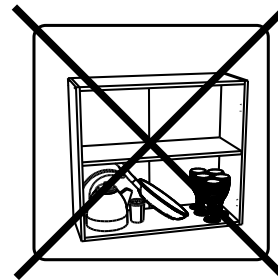
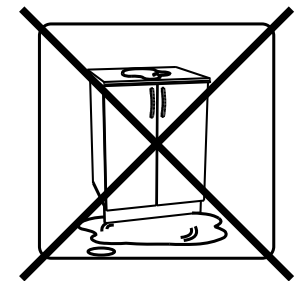
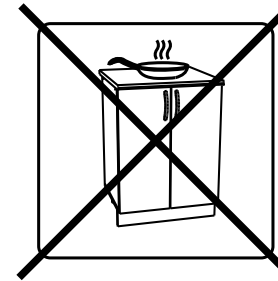
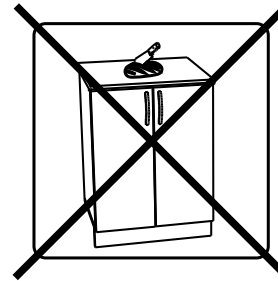
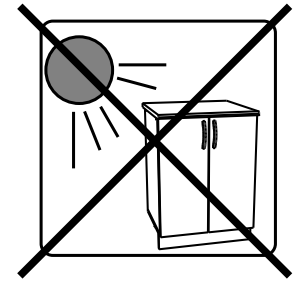
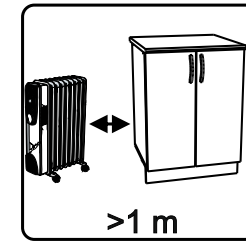
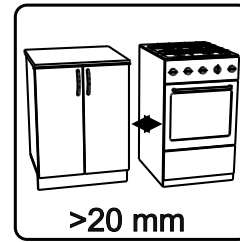
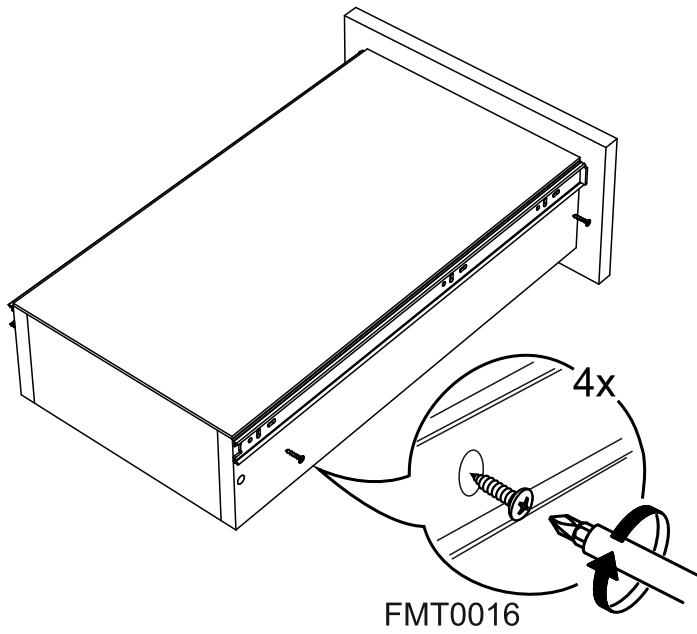
24



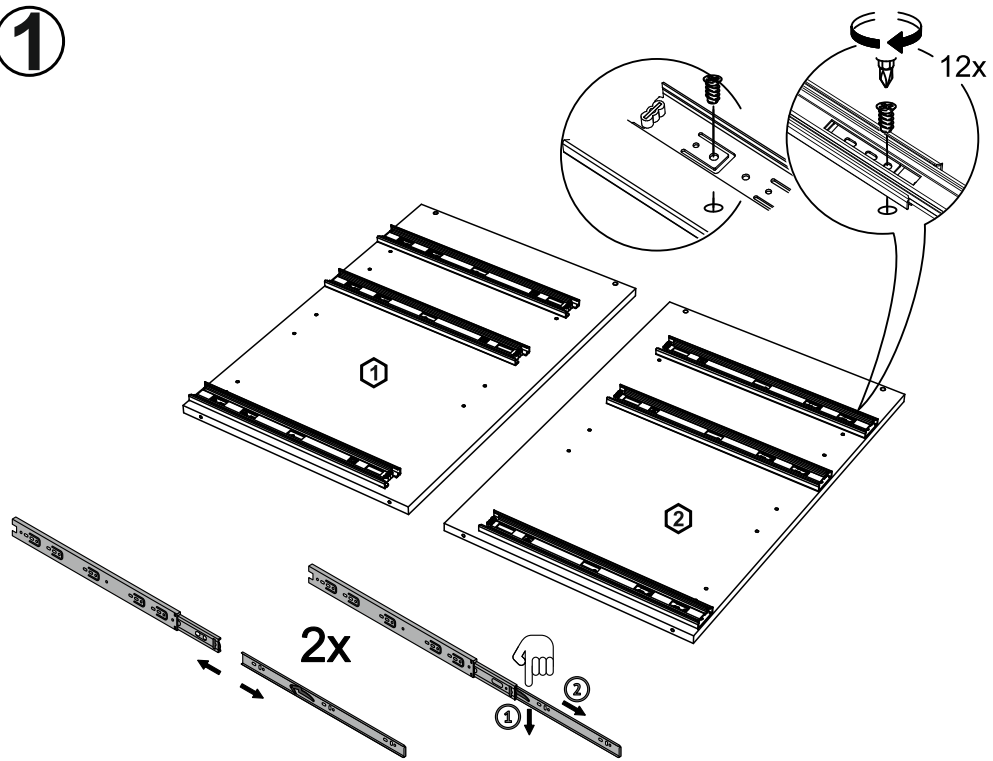
21



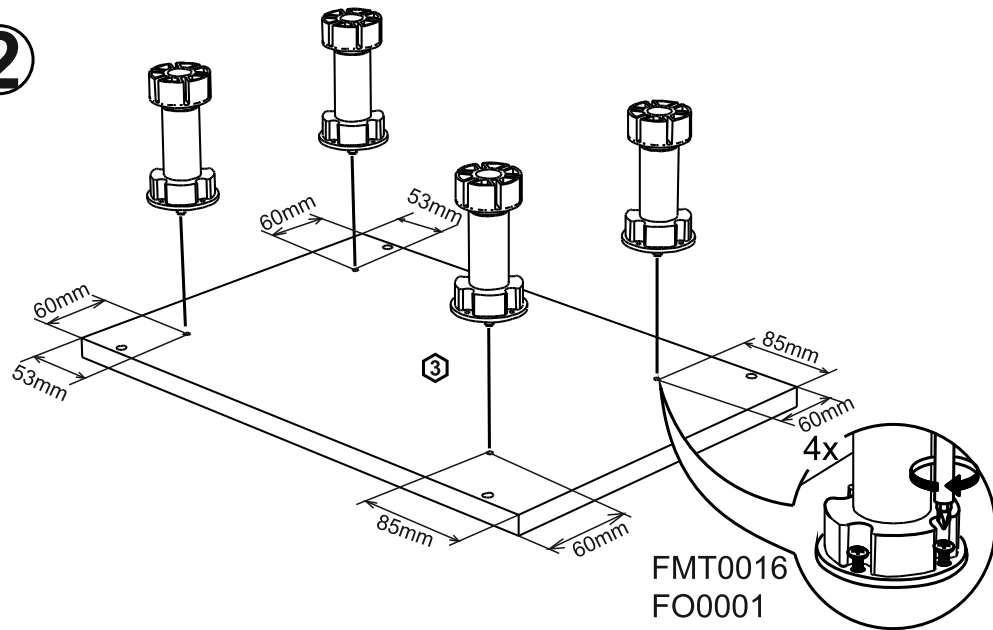
22



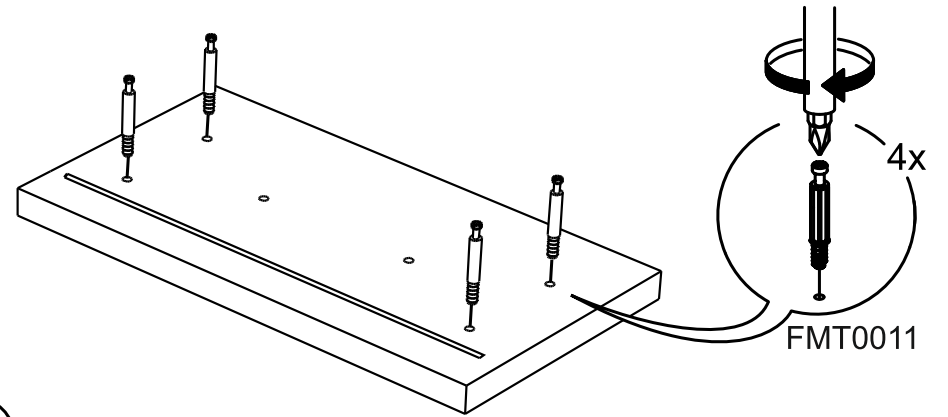
1



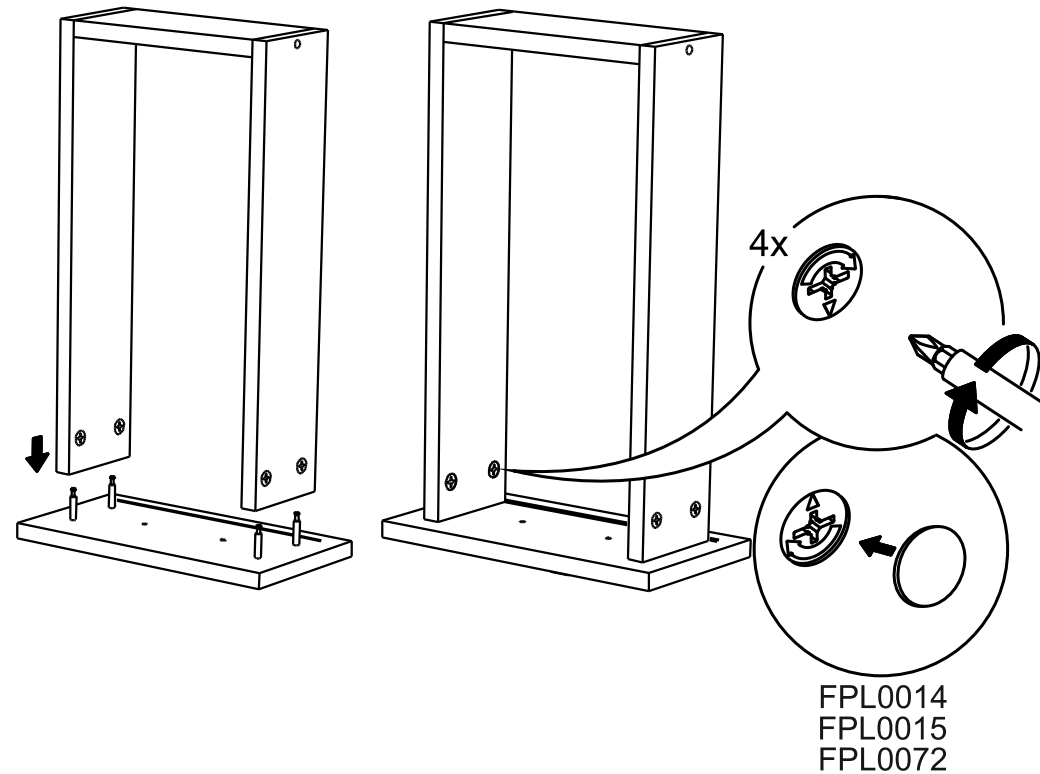
2



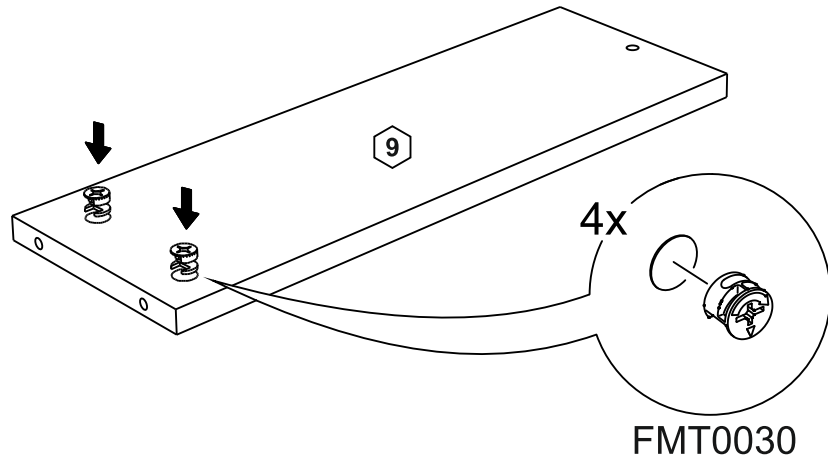
19



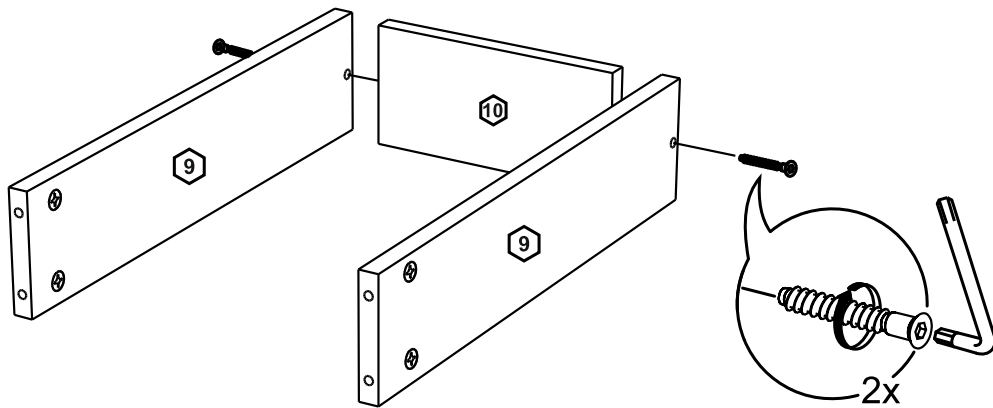
20



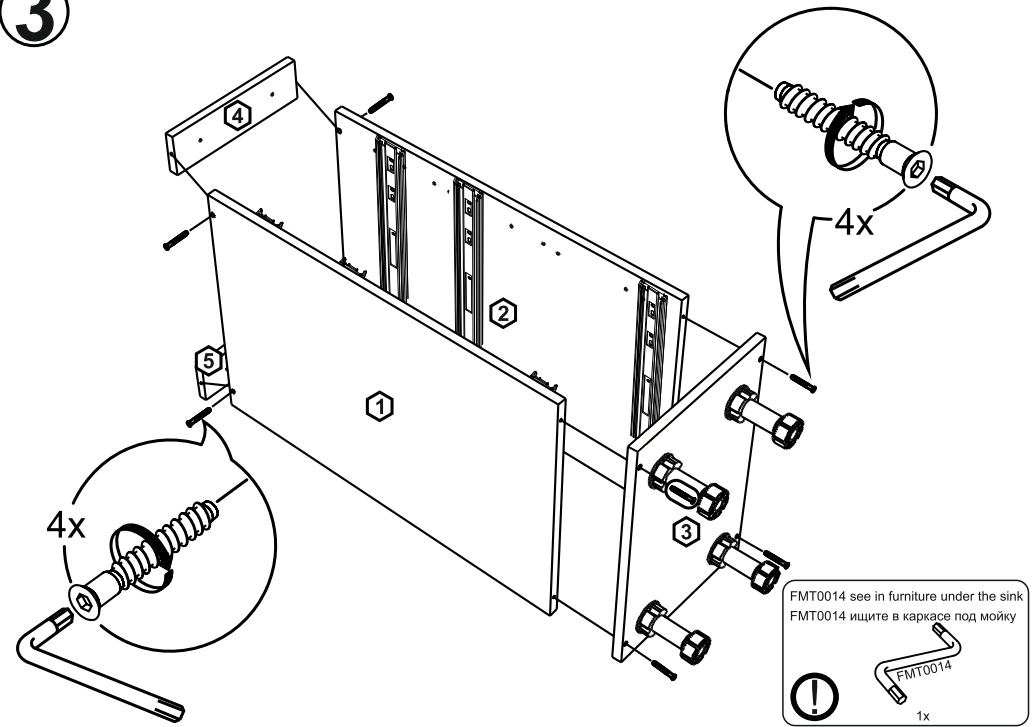
17



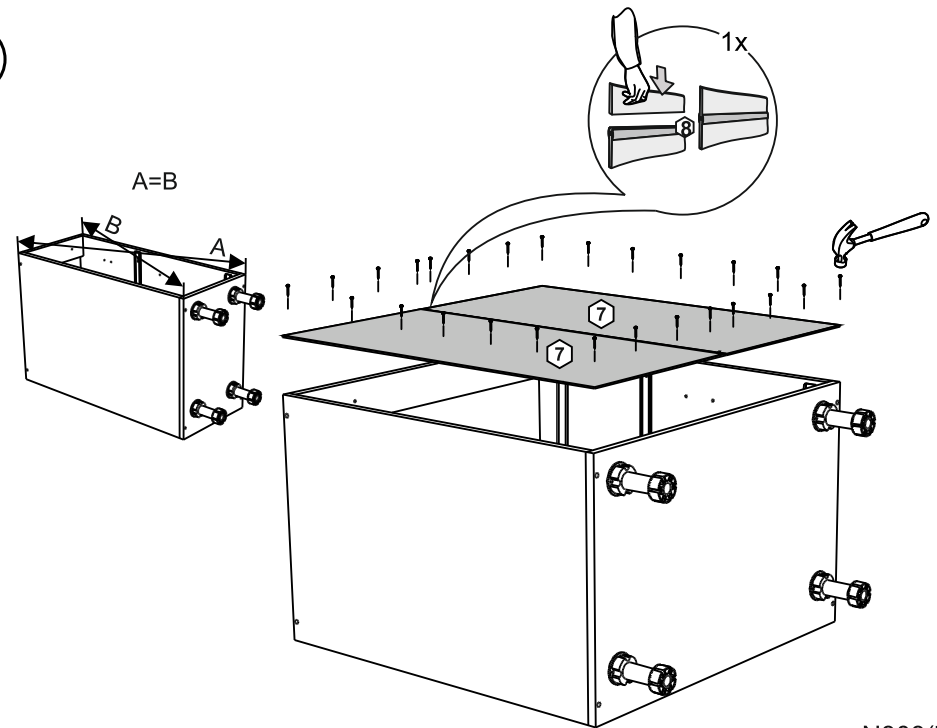
18



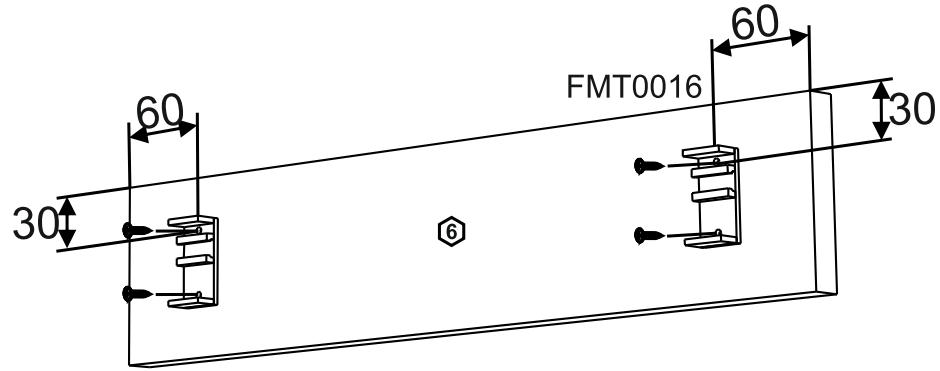
3



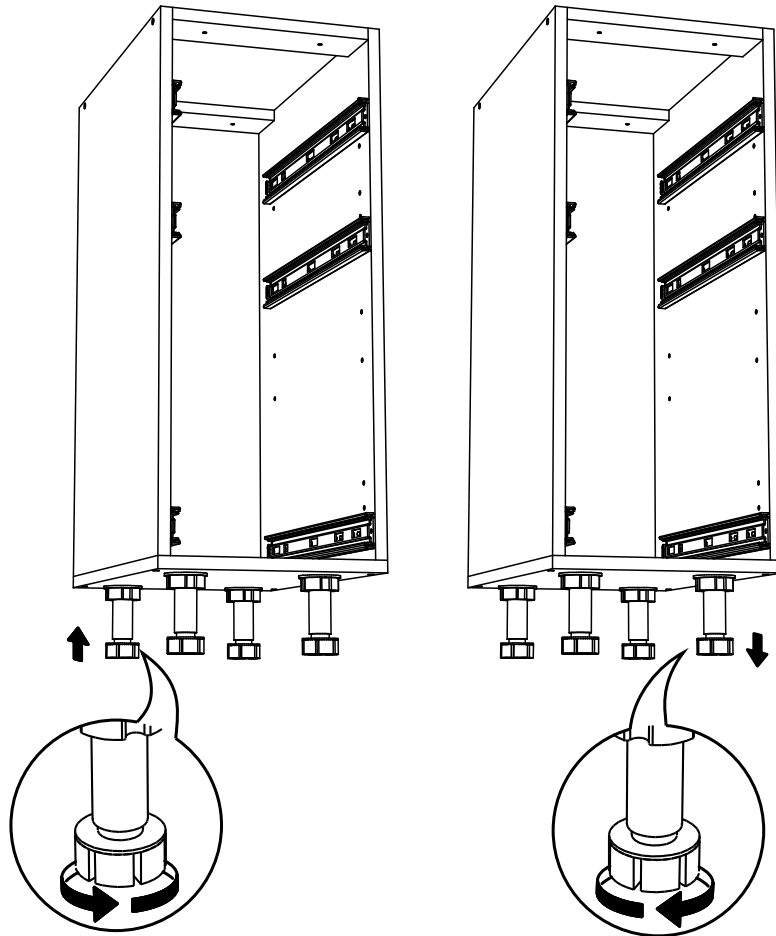
4



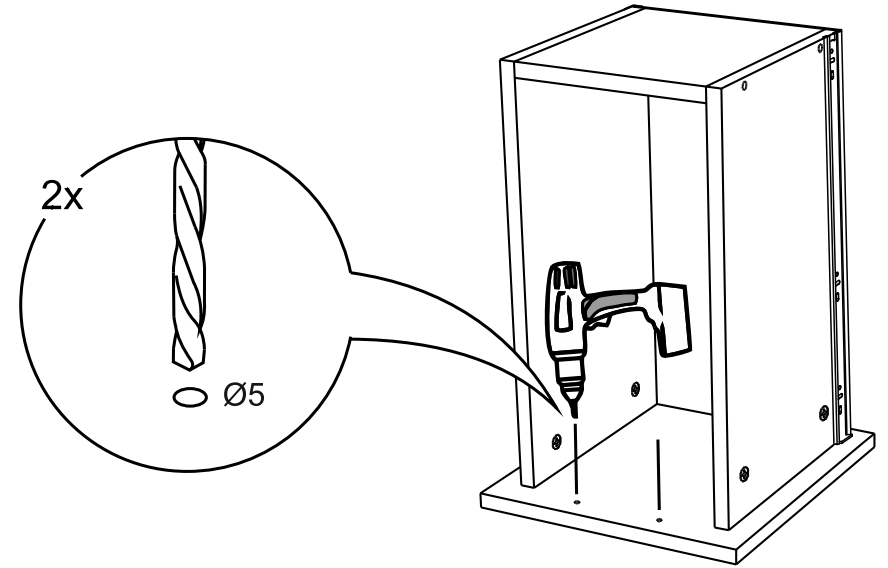
5



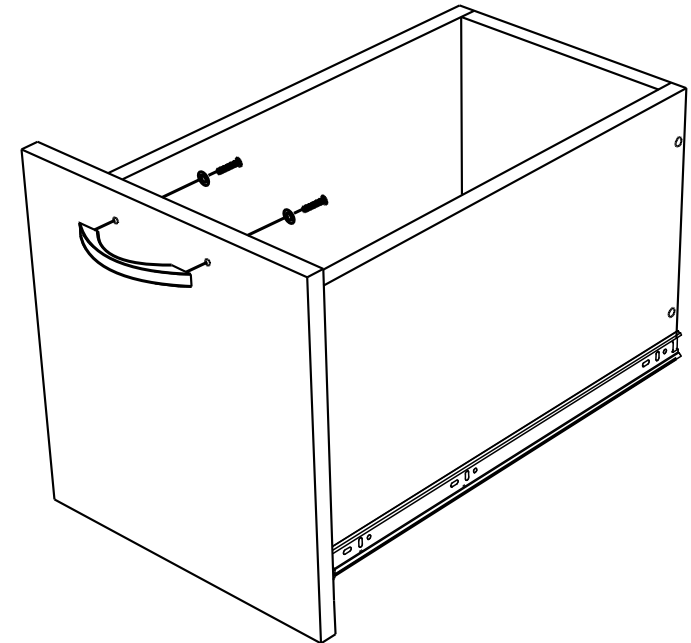
6



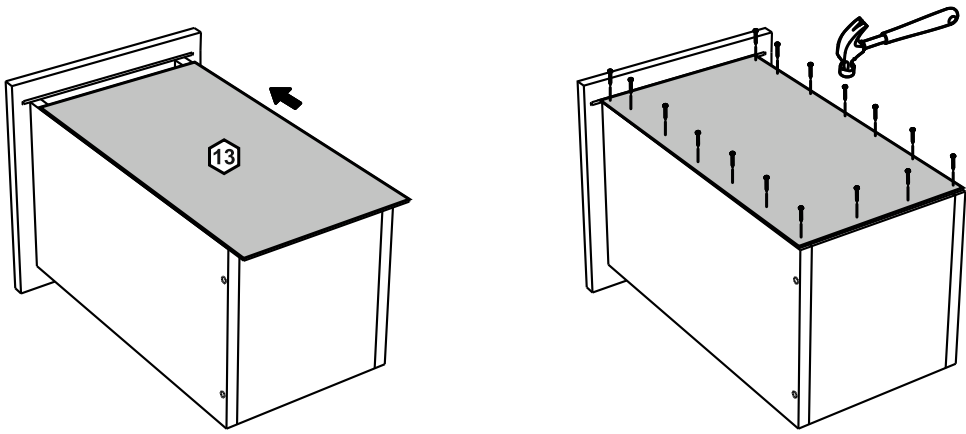
15



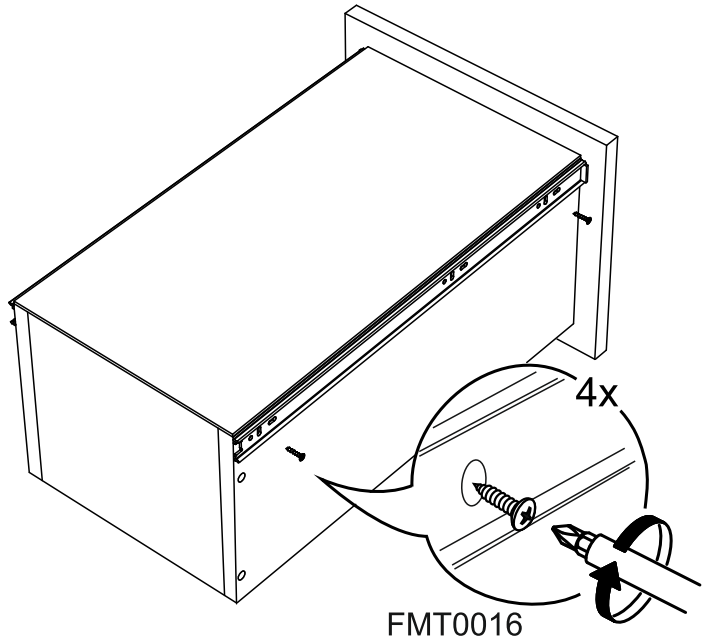
16



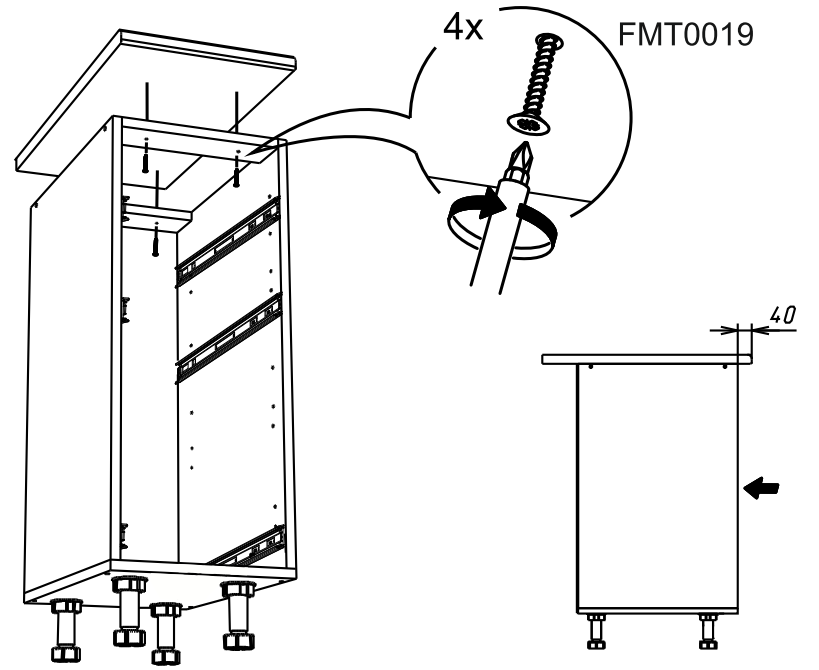
13



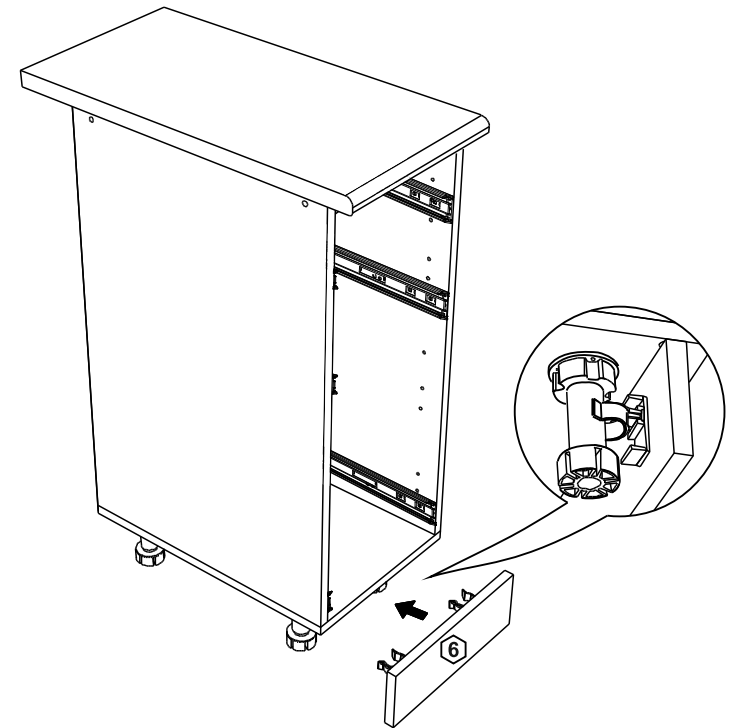
14



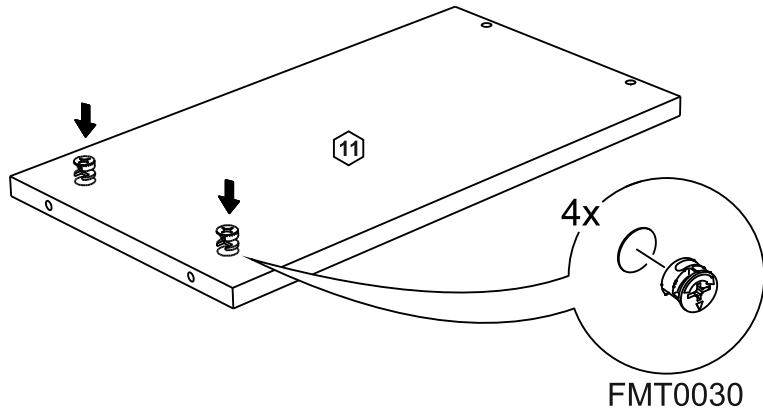
7



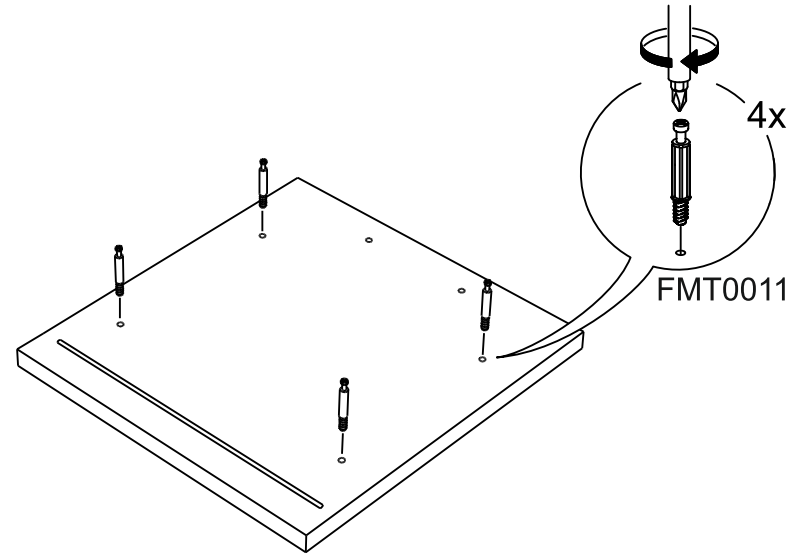
8



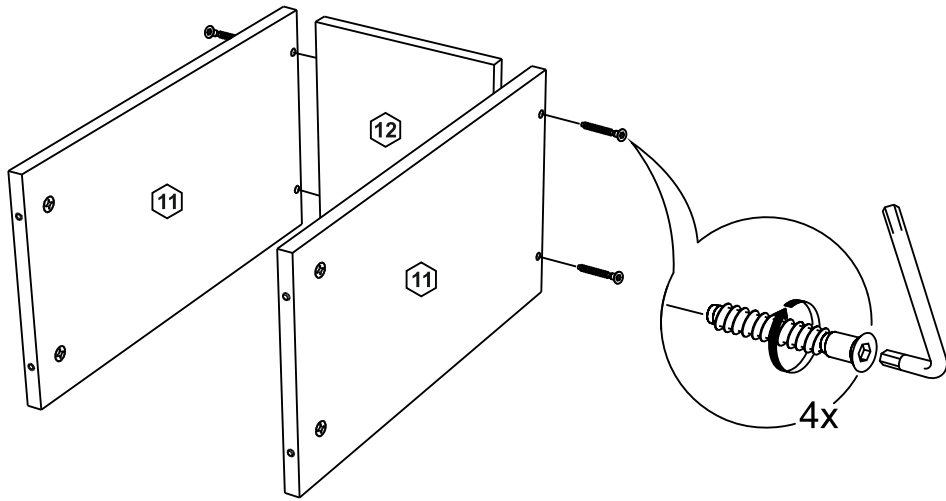
9



11



10



12

